

**10 LAT  
GWARANCJI**

[www.ekopol.pl](http://www.ekopol.pl)

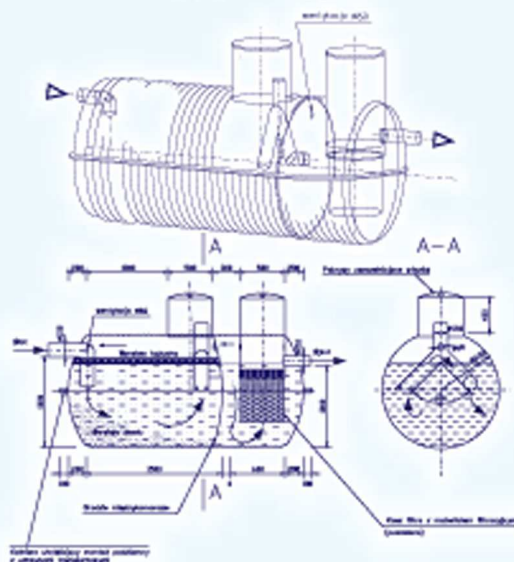
# EKOLOGICZNE OCZYSZCZALNIE ŚCIEKÓW

Ścieki nie muszą już stanowić zagrożenia dla środowiska naturalnego. Brak dostępu do sieci kanalizacyjnej to poważna uciążliwość. Przydomowe Oczyszczalnie Ścieków EKO to kompletne zestawy do oczyszczania ścieków domowych, bytowo-gospodarczych z gospodarstw indywidualnych i jednostek osadniczych. POŚ EKO są bezobsługowe a jedynym kosztem eksploatacyjnym jest wybieranie osadu z osadnika gnilnego zalecane raz na dwa lata. Pierwszy etap oczyszczania odbywa się każdorazowo w przepływowym osadniku gnilnym EKO, w którym zachodzi proces podczyszczania beztlenowego. Pierwsza komora osadnika EKO "wychwytuje" jednocześnie tłuszcze, co eliminuje konieczność zastosowania dodatkowego separatora tłuszczu - bardzo ważnego elementu POŚ stosowanego powszechnie w krajach Europy Zachodniej. To innowacyjne rozwiązanie techniczne cieszy się dużym uznaniem fachowców i użytkowników. Drugi etap doczyszczania tlenowego realizowany jest najczęściej w drenażu rozsączającym, a w trudniejszych warunkach - w filtrze piaskowym lub kopcu filtracyjnym.

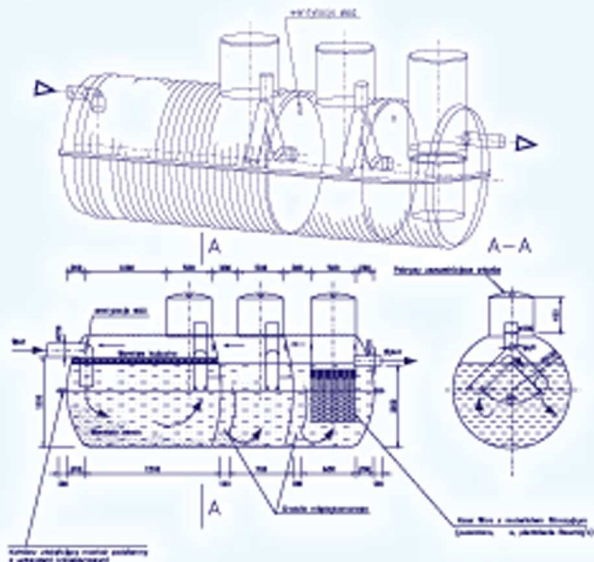
**PRZEZNACZENIE, ZAKRES STOSOWANIA, WARUNKI STOSOWANIA**

Zastosowanie przydomowej oczyszczalni EKO jest rozwiązaniem najprostszym, efektywnym i tanim. Planując jej montaż należałoby uprzednio :

- rozpoznać warunki wodno-gruntowe na działce ( korzystna jest odpowiednia wodoprzepuszczalność gruntu)
- zgłosić budowę właściwemu organowi terenowemu ( Urząd Miasta lub Urząd Gminy )
- odpowietrzyć pion kanalizacyjny budynku
- starać się płytko wyprowadzić kanalizację z budynku - od 20 do 30 cm.



**Ekologiczny Osadnik EKO2500**  
2 komorowy z koszem filtracyjnym.



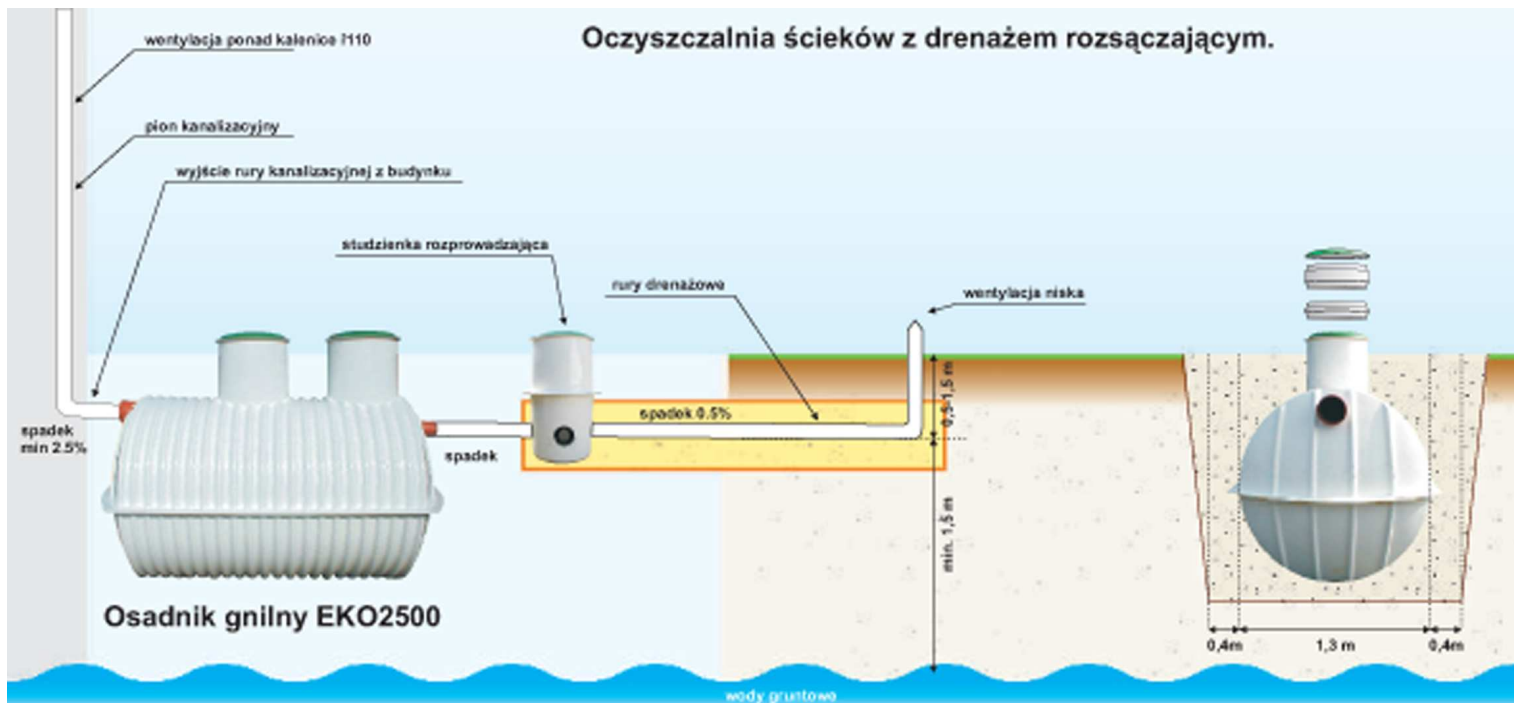
**Ekologiczny Osadnik EKO4000**  
3 komorowy z koszem filtracyjnym.

Typ	Przepustowość (maks. l/dobę)	Masa (kg)	Średnica cz. walcowej (cm)	Długość całkowita (cm)	Wysokość całkowita (cm)	Średnica wlot/wylot (mm)	Średnica wlotu (mm)	Wysokość wlotu od dna (cm)	Wysokość wylotu od dna (cm)	Maksymalna liczba użytkowników
EKO 2500	830	130	130	230	170	160/110	500	110	100	do 5 osób
EKO 4000	1330	170	130	350	170	160/110	500	110	100	do 10 osób
EKO 8000	2660	240	160	450	200	160/110	500	140	130	do 20 osób

**Budowa osadników**

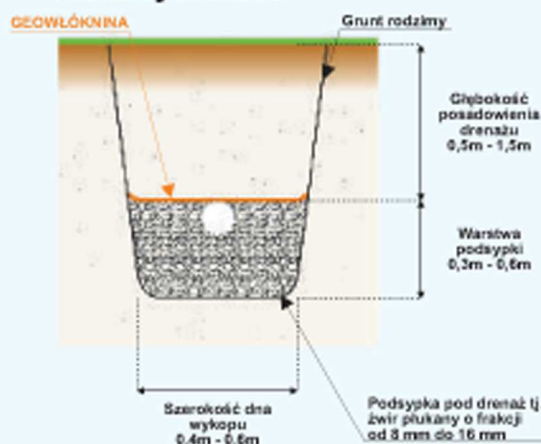
Osadniki gnilne EKO stanowią "serce" oczyszczalni. Wykonane są one z żywicy poliestrowej, wzmocnionej włóknem szklanym, w kształcie cysterny o kolistym przekroju poprzecznym. Powierzchnia zewnętrzna zbiornika jest uźebrowana za pomocą przetłoczeń sferycznych. Przepływ ścieków pomiędzy komorami odbywa się poprzez trójniki asymetryczne, dzięki czemu nasze osadniki spełniają dodatkowo funkcję separatora tłuszczu ( pierwsza komora ). Zastosowane trójniki asymetryczne wydłużają ponadto drogę przepływu ścieków i przeciwdziałają przedostawaniu się kożucha i zawiesiny do poszczególnych komór. Gazy pochodzące z fermentacji są odprowadzane przez otwór dekompresyjny do wentylacji wysokiej, która powinna być wyprowadzona ponad poziom dachu. W zależności od głębokości posadowienia osadnika istnieje możliwość nadbudowy wjazdów.

## Oczyszczalnia ścieków z drenażem rozsączającym.



### Podłączenie osadnika gnilnego do budynku.

#### Przekrój drenażu



#### Warunki montażu, obsługi i konserwacji

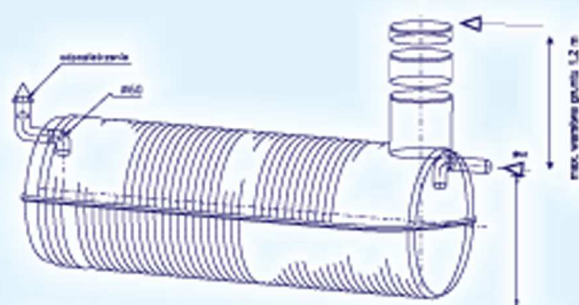
Posadowienie osadnika gnilnego wymaga wykonania wykopu o głębokości umożliwiającej właściwe połączenie wylotu rury ściekowej z budynkiem z rurą wlotową osadnika. System rozsączający montuje się w starannie wykonanych wykopach.

Oczyszczalnie EKO oczyszczają ścieki całkowicie i są bezobsługowe. W celu zapewnienia właściwej pracy konieczna jest przynajmniej raz w roku kontrola układu filtrującego, a w razie zatkania należy przepłukać go strumieniem wody pod ciśnieniem. Opróżnianie osadnika gnilnego z osadu zalecane jest co najmniej raz na dwa lata.



Studzienki rozdzielcze.

#### Bezodpływowe zbiorniki na ciek, tzw. szamba.



Ekologiczny bezodpływowy zbiornik na ścieki wykonany z żywicy poliestrowych i włókien szklanych

Typ pojemność (dm <sup>3</sup> )	Masa (kg)	Średnica cz. walcowej (cm)	Długość całkowita (cm)	Wysokość całkowita (cm)	Średnica wlotu (mm)	Średnica wylotu (mm)	Wysokość wlotu od dna (cm)
EKO 2800	100	130	230	170	160	500	110
EKO 4500	140	130	350	170	160	500	110
EKO 8500	220	160	450	200	160	500	140

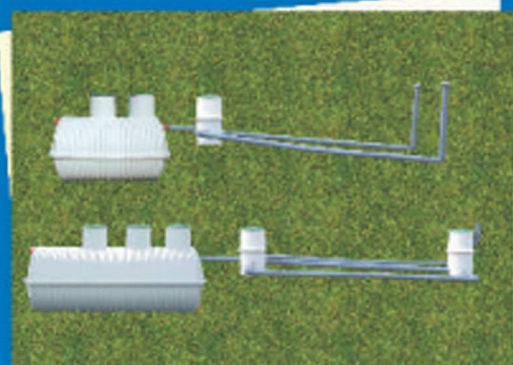
## Nasze produkty:



Osadnik gnilny EKO z filtrem dwukomorowy o poj. 2500 l



Osadnik gnilny EKO z filtrem trzykomorowy o poj. 4000 l



Konfiguracje połączeń drenażu



Szamba EKO



Studzienka wodomierzowa



Toalety przenośne

**Wszystkie wyroby wykonane są z laminatów poliestrowych.**  
Zbiorniki wykonane z tych materiałów charakteryzują się wysoką wytrzymałością i trwałością.

Urządzenia EKOPOL posiadają aprobatę techniczną  
**INSTYTUTU OCHRONY ŚRODOWISKA AT/2006-08-0146/A1**



**EKOPOL**

92-402 Łódź, ul. Polskich Kolei Państwowych 6

tel/fax 042 649-32-38

tel.kom. 510-209-467



www.ekopol.pl

www.ekopol.pl